

Installeren draadloos apparaat in Linux

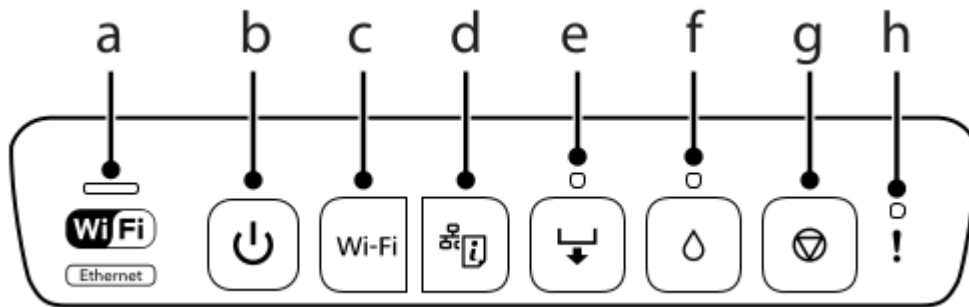
1 Apparaat gereed maken.

Voor het uitpakken en print klaar maken is voldoende documentatie aanwezig.

Een uitgebreide handleiding is te vinden op:

<https://www.epson.nl/support?productID=14034#manuals>.

{Op de site van Epson wordt overigens vermeld : “Er bestaan geen drivers voor het gekozen besturingssysteem.”}



Als de printer klaar is om te printen, zet hem aan (b)

Druk een netwerkstatusvel af door op (d) te drukken.

Er komen dan 2 velletjes uit, met op pagina 1 even voor de helft een WPS-PIN Code.

Die heb je straks nodig om de Wifi te activeren.

2 Software downloaden

Voor deze printer zijn drivers voor Linux beschikbaar.

Ik heb de driver hier

<http://download.ebz.epson.net/dsc/search/01/search/searchModule> gevonden via

http://www.openprinting.org/printer/Epson/Epson-XP-55_Series (Linux site)

en gedownload.

Zoekresultaat

2 items

[vorige 20 items](#)

[volgende 20 items](#)

Productnaam	Categorie	Besturingssysteem	Versie	Modulenaam	Taal	Publicatiedatum	
XP-55 Series	Printer Driver	Linux	1.6.14	ESC/P-R Driver (generic driver)	All language	08-17-2017	Downloaden
XP-55 Series	Printer Driver	Linux	1.0.2	Epson Printer Utility	French Dutch Danish German Spanish Italian Russian Chinese Japanese Korean Chinese (Simplified) English (US) Portuguese (Brazil) Spanish (Mexico)	08-17-2017	Downloaden

[vorige 20 items](#)

[volgende 20 items](#)

Kies Downloaden ESC/P-R Driver (generic driver).

	Series, WP-4545 Series, WP-4590 Series, WP-4592 Series, WP-4595 Series, WP-M4011 Series, WP-M4015 Series, WP-M4095 Series, WP-M4521 Series, WP-M4525 Series, WP-M4595 Series, WorkForce 310, WorkForce 320, WorkForce 435, WorkForce 500, WorkForce 520, WorkForce 545, WorkForce 600, WorkForce 610, WorkForce 620, WorkForce 630, WorkForce 645, WorkForce 840, WorkForce 845, XP-200 Series, XP-201 204 208 Series, XP-202 203 206 Series, XP-205 207 Series, XP-211 214 216 Series, XP-212 213 Series, XP-215 217 Series, XP-220 Series, XP-225 Series, XP-235 Series, XP-240 Series, XP-243 245 247 Series, XP-300 Series, XP-302 303 305 306 Series, XP-310 Series, XP-312 313 315 Series, XP-320 Series, XP-322 323 325 Series, XP-330 Series, XP-332 335 Series, XP-340 Series, XP-342 343 345 Series, XP-400 Series, XP-402 403 405 406 Series, XP-410 Series, XP-412 413 415 Series, XP-420 Series, XP-422 423 425 Series, XP-430 Series, XP-432 435 Series, XP-440 Series, XP-442 445 Series, XP-510 Series, XP-520 Series, XP-530 Series, XP-540 Series, XP-55 Series, XP-600 Series, XP-610 Series, XP-620 Series, XP-630 Series, XP-640 Series, XP-700 Series, XP-710 Series, XP-720 Series, XP-750 Series, XP-760 Series, XP-800 Series, XP-810 Series, XP-820 Series, XP-830 Series, XP-850 Series, XP-860 Series, XP-900 Series, XP-950 Series, XP-960 Series
Taal	All language
Besturingssysteem	Linux
Land/regio	All country
Versie	Ver. 1.6.14(08-2017)

Zie de [Epson-softwarelicentieovereenkomst](#) voor de voorwaarden van uw download.
Door op de knop **Akkoord** te klikken verklaart u zich te zullen houden aan de voorwaarden van de softwarelicentieovereenkomst.

Klik aan **Akkoord**.

Op het scherm verschijnt dan het vervolg.

Let op !

In Ubuntu (en ook in Linux Mint) moet je via het Terminalvenster lsb installeren.

Doe dat nu eerst:

```
~$ apt-get install lsb
```

Nu de driver downloaden.

Akkoord Niet akkoord


Information		
[Notice] In order to install these drivers, you need to install LSB package (version 3.2 or later) beforehand.		
Ubuntu: # apt-get install lsb		
Fedora: # yum install lsb		
OpenSUSE: # yast --install lsb		
Bestandsnaam	Bestandsgrootte	
epson-inkjet-printer-escpr-1.6.14-1lsb3.2.i486.rpm	3.16 MB	Downloaden
epson-inkjet-printer-escpr_1.6.14-1lsb3.2_i386.deb	3.61 MB	Downloaden
epson-inkjet-printer-escpr-1.6.14-1lsb3.2.x86_64.rpm	3.17 MB	Downloaden
epson-inkjet-printer-escpr_1.6.14-1lsb3.2_amd64.deb	3.63 MB	Downloaden
epson-inkjet-printer-escpr-1.6.14-1lsb3.2.src.rpm	3.33 MB	Downloaden
epson-inkjet-printer-escpr-1.6.14.tar.gz	3.57 MB	Downloaden

Kies een driver, zelf koos ik voor amd64.deb, maar i386.deb kan ook.

Akkoord Niet akkoord

epson-inkjet-printer-escpr_1.6.14-1lsb3.2_amd64.de... x

U hebt gekozen om het volgende bestand te openen:

 **epson-inkjet-printer-escpr_1.6.14-1lsb3.2_amd64.deb**
Dit is: Debian-pakket (3,6 MB)
van: <https://download3.ebz.epson.net>

Wat moet Firefox met dit bestand doen?

Openen met GDebi pakketinstalleerder (standa... v

Bestand opslaan

Dit vanaf nu automatisch doen voor dit type bestanden

Annuleren OK

Bestandsnaam	Bestandsgrootte	
epson-inkjet-printer-escpr-1.6.14-1lsb3.2.x86_64.rpm	3.17 MB	Downloaden

Klik op OK.

Het pakket wordt geïnstalleerd.

Ga 1 pagina terug: download en installeer ook het pakket Epson Printer Utility.

3 Wifi activeren.

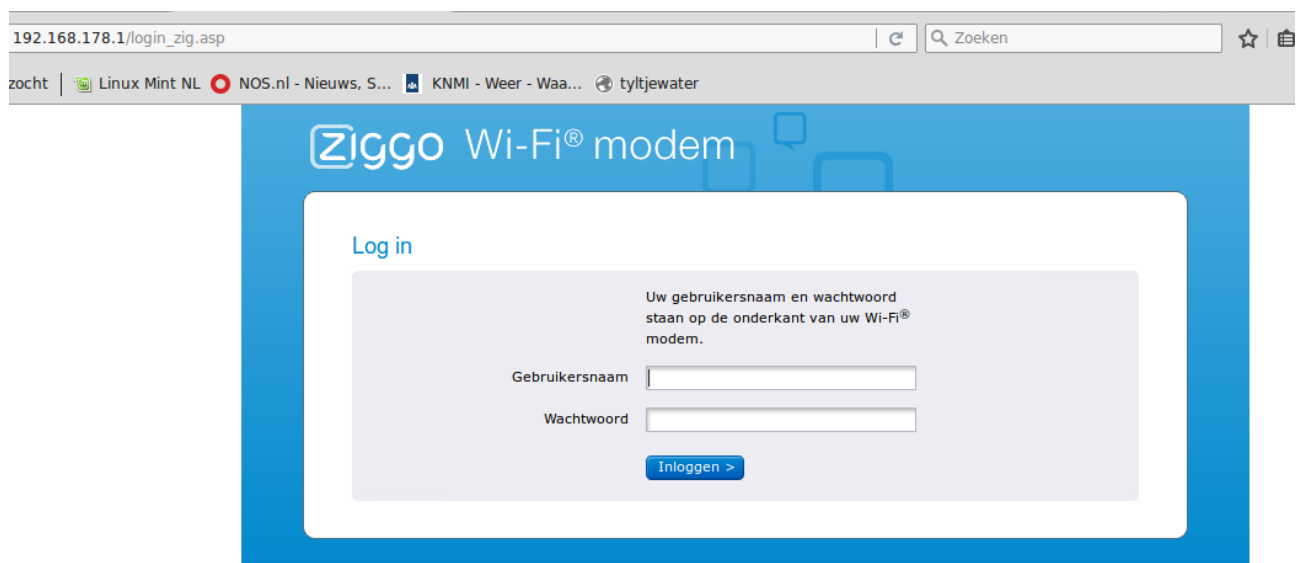
Zet de printer aan.

Nu gaan we het menu van de router openen , in dit geval de Cisco EPC 3925

Ga naar 921.168.178.1 (direct intypen in de balk van de internetbrowser, als de snelkoppeling niet werkt)

Controleer aan de onderkant van de router of dit adres klopt.

Hier vind je ook de gebruikersnaam en het wachtwoord, als je er nog nooit bent geweest en het wachtwoord niet hebt gewijzigd.



Je komt nu in dit openingsscherm.

Ziggo Wi-Fi® modem

Dit is de startpagina van uw Wi-Fi® modem. De modemfabrikant biedt u de mogelijkheid om de instellingen aan te passen. Alleen de standaardinstellingen worden ondersteund door Ziggo. De uitgebreide instellingen kunt u wijzigen via de [pagina's van de modemfabrikant \("geavanceerde instellingen"\)](#).

[Geavanceerde Instellingen](#)

Router IPv4

WAN IP adres	94.215.75.144
LAN MAC adres	e4:48:c7:5e:a8:05
LAN IP adres ?	192.168.178.1 Wijzig >

Modem

RF signaal upstream	✓
RF signaal downstream	✓

Login

Gebruikersnaam ?	ziggo Wijzig >
Wachtwoord ?	***** Wijzig >

Ga naar [Geavanceerde Instellingen](#).

The screenshot shows a web browser window at the address 192.168.178.1/Quick_setup.asp. The page title is 'Cisco EPC3925 EuroDocsIs 3.0 2-PORT Voice Gateway'. The navigation menu includes 'Setup', 'Wireless', 'Security', 'Access Restrictions', 'Applications & Gaming', 'Administration', 'Status', and 'Log OFF'. The 'Quick Setup' tab is active, with sub-tabs for 'Lan Setup' and 'DDNS'. The 'Change Password' section is visible on the left. The main content area shows the 'Wireless' configuration options: 'Wireless Network' is set to 'Enable', 'Wireless Network Name (SSID)' is 'Ziggo06054', 'Wireless Security Mode' is 'WPA or WPA2-Personal', and 'Encryption' is 'TKIP + AES'. The 'Pre-Shared Key' field is masked with dots. At the bottom, there are 'Save Settings' and 'Cancel Changes' buttons.

Kies nu Wireless.

CISCO

Cisco EPC3925 EuroDocsis 3.0 2-PORT Voice Gateway

Setup **Wireless** Security Access Restrictions Applications & Gaming Administration Status Log OFF

WPS Radio Settings Wireless Security MAC Filter Advanced Settings WDS Settings QoS Hotspot Filter

Wi-Fi Protected Setup™

Enable Disable

Use one of the following for each Wi-Fi Protected Setup supported device:

1. If your client device has a Wi-Fi Protected Setup button, click or press that button, and then click the button on the right.

OR

2. If your client device has a Wi-Fi Protected Setup PIN number, enter that number here and then click

OR

3. If your client asks for the Gateway's PIN number, enter this number **98156115** in your client device.

Wireless Network:

Network Name (SSID): Ziggo06054
Security Mode: WPA or WPA2-Personal

Zorg dat Enable aan staat (standaard is volgens mij Disable, en dan lukt het niet).

Klik nu op de Wifi knop van de printer 5 sec en dan met je muis op de knop met de dubbele pijl rechts.

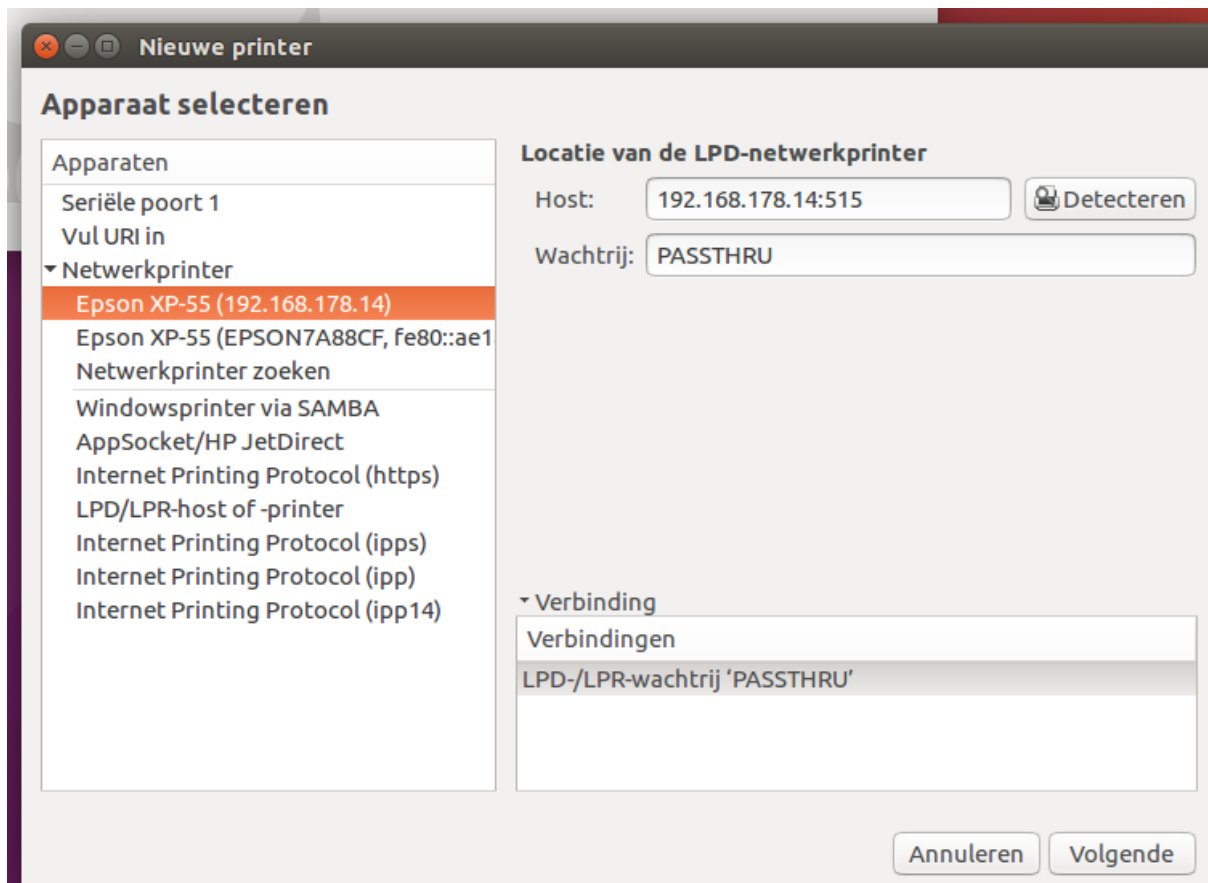
Als alles lukt, blijft het lampje op de printer continue groen branden.

Nu kun je de WPS- PIN code op het uitgeprinte netwerkstatusvel invoeren (in mijn geval 94380507) en klik Register.

Ik kreeg een foutmelding, heb het gewoon herhaald en wonder boven wonder lukte het.

Klik op Save Settings en Log OFF.

Het zwaarste zit er nu op!



4 Afdrukbeheer instellen.

Ga naar afdrukbeheer.

Klik op toevoegen.

Open ► Netwerkprinter.

Boven aan de lijst staat nu de Epson printer. Kies deze en installeer.

Maak eventueel een printertest page, en print een nieuw netwerkstatusvel (knop d).

Onderaan blz 2 staat Configuratie URL.: http://192.168 enz

Typ dit (printer aan) in de internetbrowser om naar Epson te gaan voor service en evt. registratie.

Dit was alles. rest één vraag:

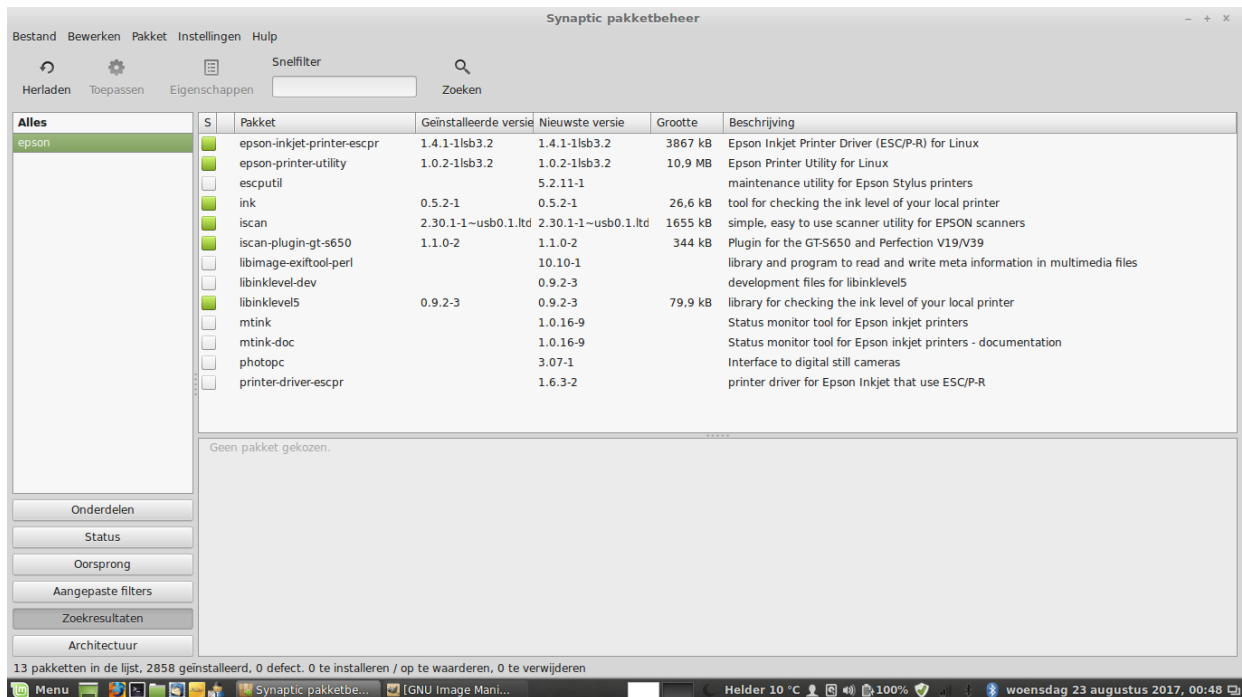
Is dit nou zo moeilijk voor fabrikanten om een dergelijk tekstje mee te leveren of op een site te plaatsen ?

www.tyltjewater.nl
tyl@tyltjewater.nl



Notitie 1:

Je kunt je installatie nakijken met Synaptic pakketbeheer, zoekterm Epson.



Notitie 2:

Thanks for contacting Epson customer service.

Here is your message to the Epson team:

.

EPSON e-mail No Ref-2120-NL-4698183-22 August 2017

Wij verzoeken u om het onderwerp van deze e-mail niet te veranderen, het is voor ons anders niet mogelijk om eventueel eerder gestuurde e-mails terug te vinden.

Hartelijk dank voor uw e-mail.

Er zit een jaar fabrieksgarantie op de printer. Sommige van onze resellers doen er nog een extra jaar garantie bovenop. De mediamarkt en de Coolblue geven nog een extra jaar garantie.

Hopende u voldoende te hebben geïnformeerd,

Met vriendelijke groeten,

Michael De Wit

e-Service **EPSON** BeNeLux

{ in antwoord op:

Mijn Epson printer xp-55 heb ik geïnstalleerd onder Linux Mint volgens de handleiding

<https://tyltjewater.nl/LinuxMint>

Het is mij niet duidelijk hoe het dan met de garantie in Nederland zit.

Vriendelijke groet, Tyl. }